

# PARTS LIST



**P. 3000**



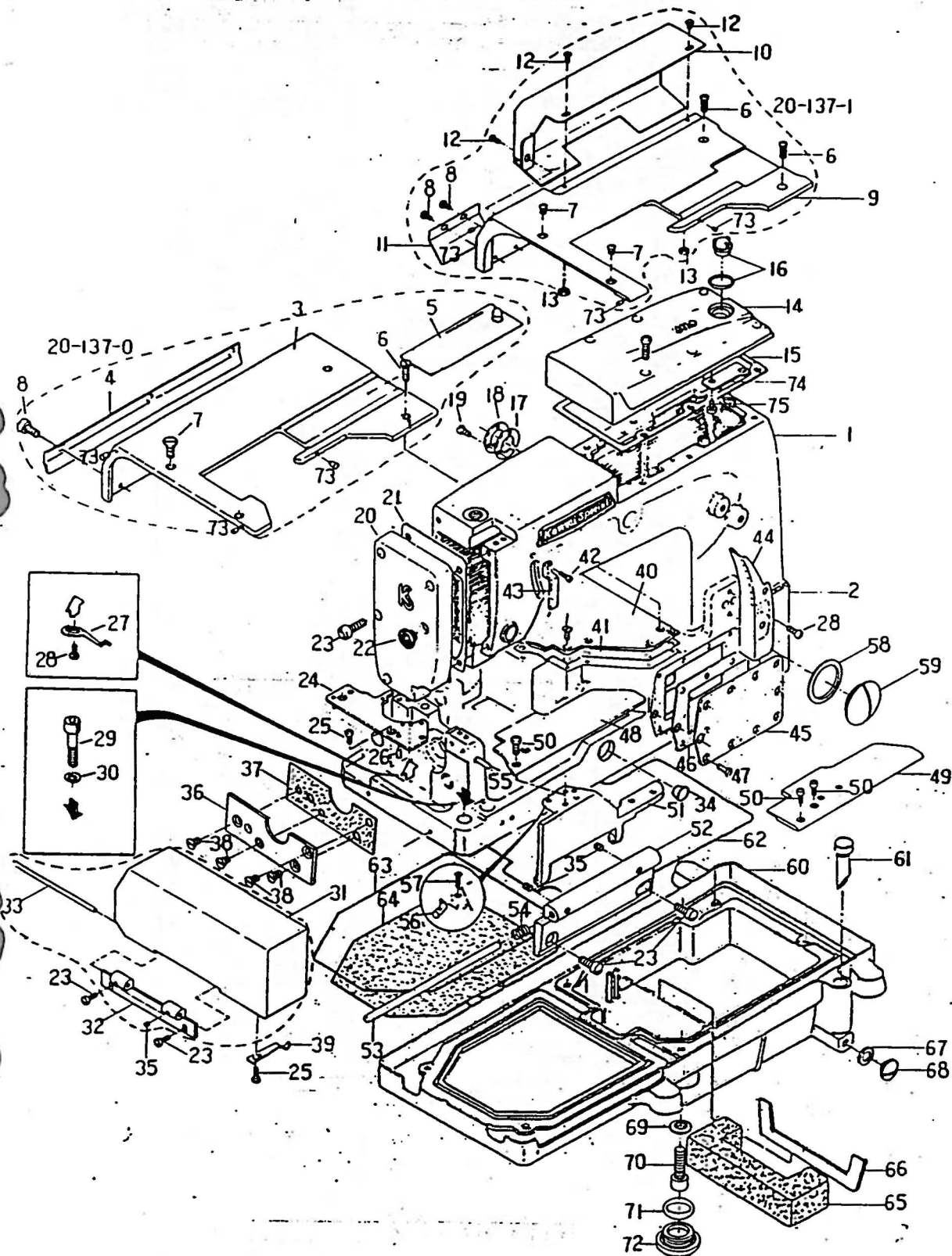
**3001TP**  
**3002VP**



## Contente

1. Housing Components (カバー関係).....	1
2. Thread eyelet components (糸道関係).....	3
3. Bushings (ファンズ関係).....	5
4. Oil lubrication apparatus (給油関係).....	6
5. Needle lever crank (弓クランク機構).....	8
6-1. Feed rocker (送り機構) 3002VP.....	9
6-2. Feed rocker (送り機構) 3001TP.....	10
7. Looper (ルーパー台機構).....	12
8. Needle reciprocating mechanism (針振機構).....	14
9. Foot lifter mechanism (押し上げ機構).....	15
10. Gauge parts (ゲージ関係).....	16
11-1. Gear box 3002VP.....	18
11-2. Gear box 3001TP.....	20
12. Thread stands accessories (糸立てアクセサリ).....	22
13. Table stand installation diagram (テーブルスタンド据付図).....	23

# 1. Housing components (カバー関係)

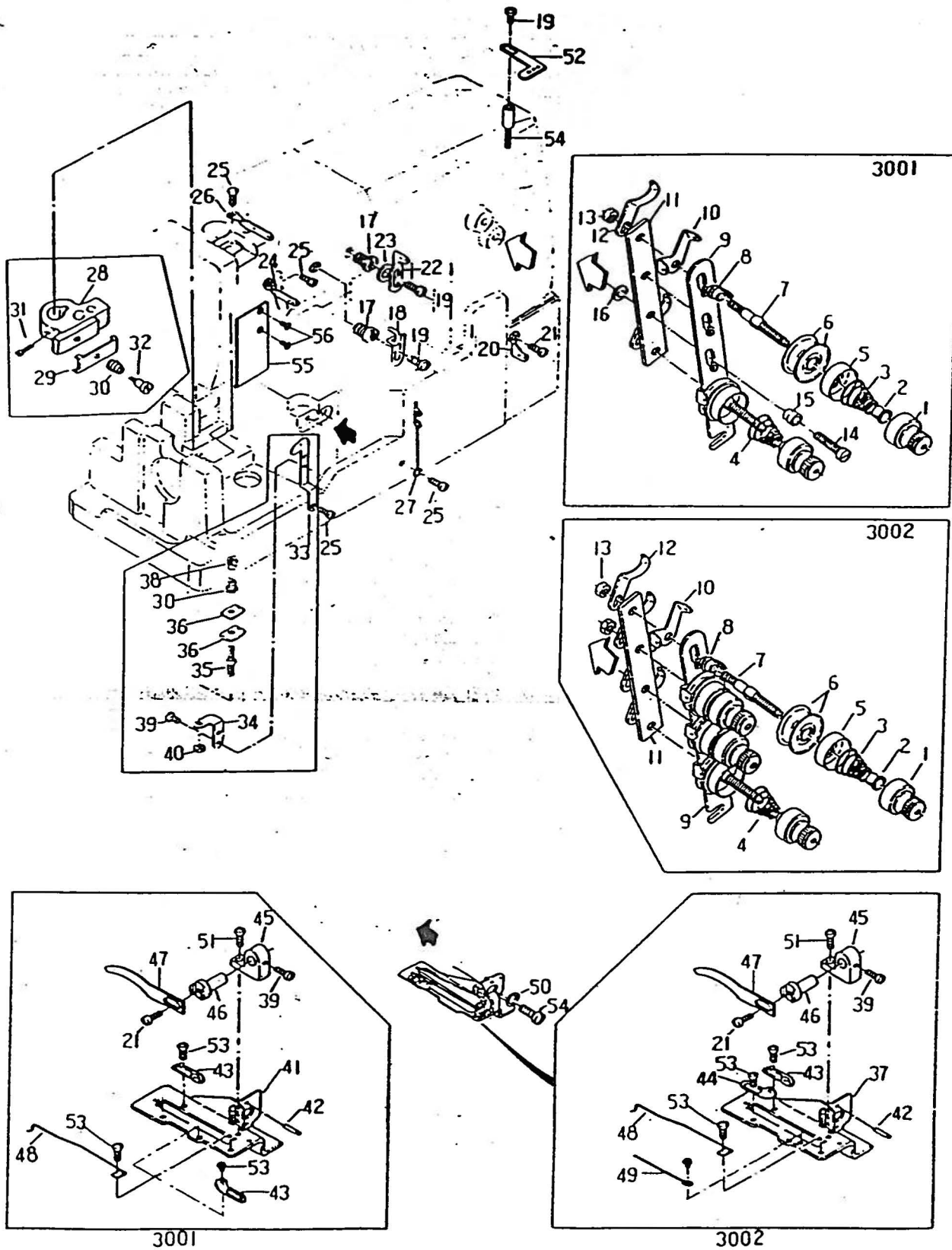




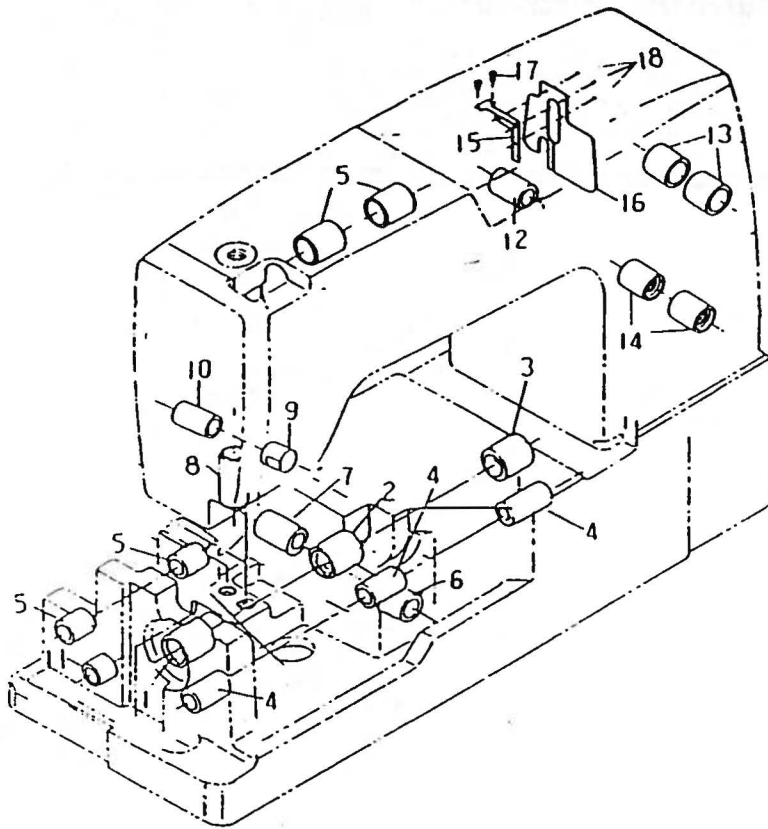
1	27-305	Cam.	カム	1	1
2	27-306	Base.	ベース	1	1
3	21-370	Rear cover	上ベースカバー	1	1
4	21-441	"	上ベース補助カバー	1	1
5	21-521	Slide plate	差板	1	1
6	84-861	Screw	ネジ	2	2
7	84-862	"	ネジ	2	2
8	84-524	"	ネジ	2	3
9	21-371	Rear cover	上ベースカバー	1	1
10	21-372	Rear cover rear cover	上ベース後カバー	1	1
11	21-373	"	"	1	1
12	84-564	Screw	ネジ	3	3
13	86-311	Nut	ナット	2	2
14	21-362	Top head cover	上ヘッドカバー	1	1
15	23-208	" " gasket	ヘッドカバーパッキン	1	1
16	79-233	Oil pot lid	オイルポット	1	1
17	23-263	Top head access plug	油止パッキン	1	1
18	79-108	Seal plate	油止メ板	1	1
19	84-367	Screw	ネジ	3	3
20	21-365	Front head cover	前面板	1	1
21	23-220	" " gasket	前面板パッキン	1	1
22	23-161	Top head access plug	油止メ蓋	1	1
23	84-566	Screw	ネジ	12	12
24	14-031	Needle plate supports	針板土台	1	1
25	84-571	Screw	ネジ	3	3
26	71-251	Pin	ピン	1	1
27	79-501	Spring	定規台板バネ	1	1
28	84-361	Screw	ネジ	2	2
29	85-628	"	ネジ	2	2
30	75-452	Washer	ワッシャー	2	2
31	21-367	Side base cover	横ベースカバー	1	1
32	25-351	Hinge	ヒンジ	1	1
33	71-308	Hinge pin	ヒンジピン	1	1
34	23-166	Plug	ワッシャーゴム	1	1
35	84-314	Screw	ネジ	4	4
36	21-363	Side cover	横カバー	1	1
37	73-333	" gasket	横カバーパッキン	1	1
38	84-661	Screw	ネジ	12	12
39	79-502	Spring	上ベースカバーバネ	1	1
40	21-519	Tram oil cover	上油カバー	1	1
41	23-229	" " gasket	上油カバーパッキン	1	1
42	84-363	Screw	ネジ	1	1
43	21-711	Needle lower eyelet safety bar	糸巻保護バー	1	1
44	21-131	Tension disc	テンションディスク	1	1
45	21-368	Front oil cover B	前油カバーB	1	1
46	23-355	Front oil cover gasket B	前油カバーBパッキン	1	1
47	84-664	Screw	ネジ	9	9
48	21-190	Ruler plate	定規板	1	1
49	21-193	"	定規板	1	1
50	84-572	Screw	ネジ	2	2
51	21-108	cover clamp	定規台	1	1
52	25-108	Hinge	ヒンジ	1	1
53	71-308	Hinge pin	ヒンジピン	1	1
54	79-233	Spring	バネ	1	1
55	71-301	Side cover plate spring pin	横ベースカバーバネピン	1	1
56	71-401	Ruler plate spring pin	定規台裏ピン	1	1
57	84-467	Screw	ネジ	1	1
58	23-298	Oil seal	油シール	1	1
59	87-812	Bushing (large)	ワッシャー大	1	1
60	71-209	Oil tank	オイルタンク	1	1
61	79-216	O. oil gauge	オイルゲージ	1	1
62	73-408	Front oil gasket	オイルパッキン前	1	1
63	73-407	"	オイルパッキン前	1	1
64	71-226	Filter A	フィルターA	1	1
65	71-227	Filter B	フィルターB	1	1
66	71-228	Filter	フィルター	1	1
67	23-304	Oil tank	オイルタンク	1	1
68	87-311	Bushing (small)	ワッシャー小	1	1
69	23-911	Washer	シールワッシャー	4	4
70	85-627	Screw	ワッシャーネジ	4	4
71	23-195	O-ring	Oリング	4	4
72	87-756	Screw	オイルタンクネジ	4	4
73	25-801	Cushion	取付ゴム	3	3
74	79-137	Tab support	取付板	1	1
75	84-161	Screw	ネジ	1	1



## 2. Thread eyelet components (糸道関係)



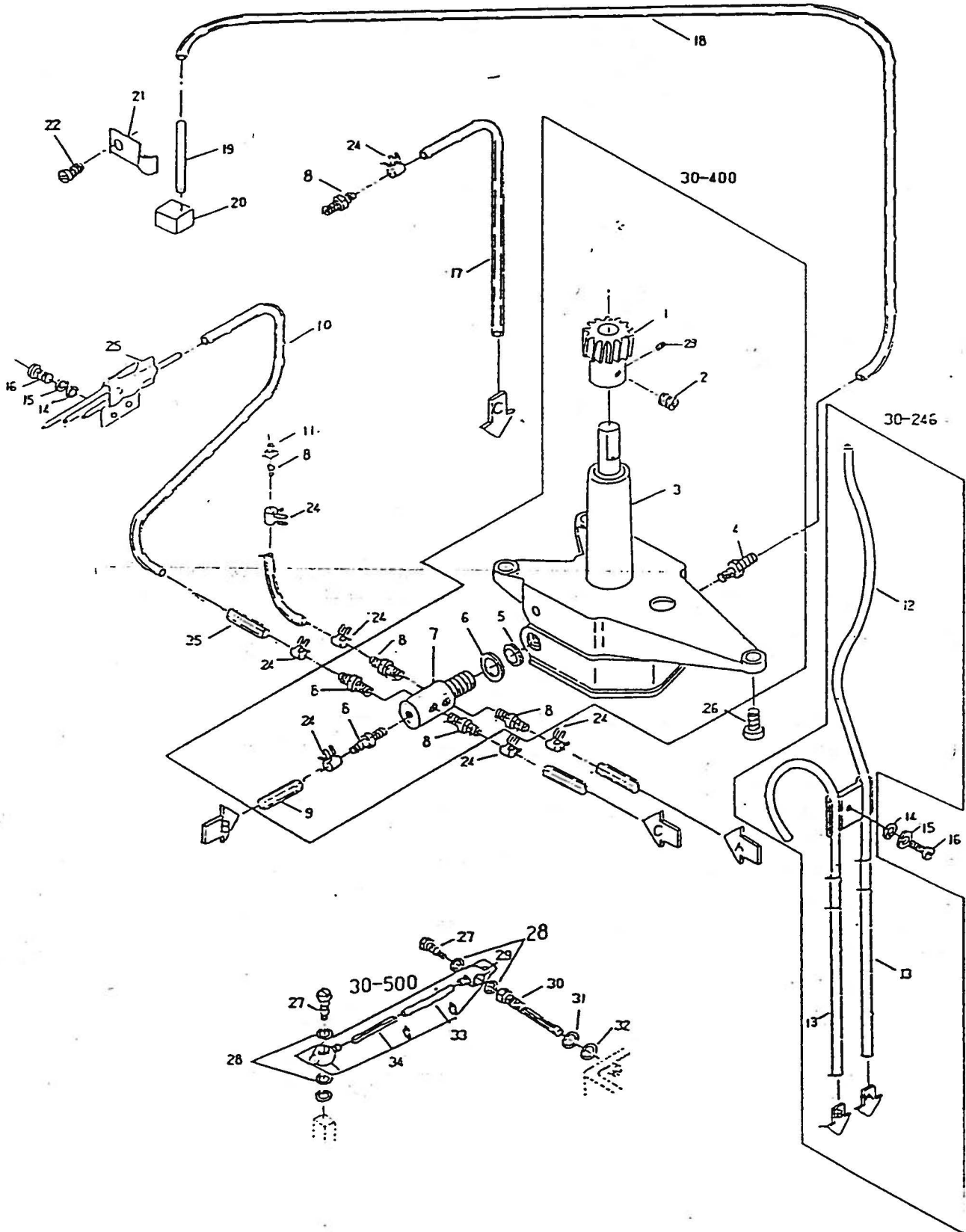
NO	Part NO	Part name	品名	P3001	P3002
1	41-101	Adjusting nut	小丁-ス	2	4
2	41-105	Tension disc ratchet	丁-木-皿-リ-エ-ト	2	4
3	41-701	Spring (strong)	調子-ネ(強)	1	2
4	41-702	" (weak)	調子-ネ(弱)	1	2
5	41-107	Tension disc cover	大丁-ス	2	4
6	41-111	Diak	丁-木-皿	4	8
7	41-172	Tension post	調子-棒-中	2	4
8	41-131	" collar	調子-棒-コ-ラ-A	2	4
9	41-113	" support	調子-板	1	1
10	41-115	" thread eyelet	糸道-上	2	4
11	41-121	" support	調子-板	1	1
12	41-117	" thread eyelet	糸道-下	2	4
13	86-411	Nut	ナ-ツ-ト	2	4
14	84-764	Screw	ネ-ジ	1	1
15	41-132	Tension post collar B	調子-棒-コ-ラ-B	1	1
16	75-381	Washer	ワ-シ-ヤ	1	1
17	85-531	Screw	ネ-ジ	2	2
18	45-211	Needle thread eyelet A	上糸-調子-糸道-A	1	1
19	84-571	Screw	ネ-ジ	4	4
20	47-104	Tension disc cover	丁-木-皿-カ-ネ-糸道	1	1
21	84-774	Screw	ネ-ジ	2	2
22	45-101	Needle thread eyelet	上糸-糸道-上	1	1
23	75-456	Washer	ワ-シ-ヤ	1	1
24	45-121	Needle lever B	ミ-糸道-B	1	1
25	84-361	Screw	ネ-ジ	4	4
26	45-131	Needle bar thread eyelet	針-棒-糸道	1	1
27	47-202	Looper thread eyelet B	下糸-案内-糸道-B	1	1
28	41-303	Needle thread eyelet C	針-棒-糸道-C	1	1
29	45-142	Tension post thread eyelet B	丁-木-糸道-B	1	1
30	41-721	Spring	押-バネ	2	2
31	84-364	Screw	ネ-ジ	1	1
32	84-171	"	ネ-ジ	1	1
33	41-212	Tension disc holder A	小-丁-木-皿-台-元-板-A	1	1
34	41-211	"	小-丁-木-皿-台	1	1
35	41-271	Tension post (large)	調子-棒-大	1	1
36	41-201	disc (small)	小-丁-木-皿	2	2
37	43-331	Looper thread take up eyelet	下糸-捌-性-板	1	1
38	86-251	Nut	ナ-ツ-ト	1	1
39	84-161	Screw	ネ-ジ	3	3
40	86-211	Nut	ナ-ツ-ト	1	1
41	43-313	Looper thread take up eyelet	下糸-捌-性-板	1	1
42	71-192	Pin	ピ-ン	1	1
43	47-132	Looper thread eyelet (left)	下糸-捌-性-板-左-取-付-金	2	1
44	47-131	" (right)	" 右	1	1
45	43-339	Looper thread take up eyelet	下糸-捌-性-取-付-金	1	1
46	43-112	" pin	下糸-捌-性-取-付-金	1	1
47	43-104	Looper thread eyelet A	下糸-捌-性-上-A	1	1
48	43-335	" pin B	下糸-捌-性-ピ-ン-B	1	1
49	43-105	Looper thread eyelet pin	下糸-捌-性-ピ-ン	1	1
50	75-458	Washer	ワ-シ-ヤ	1	1
51	84-162	Screw	ネ-ジ	1	1
52	45-082	Needle thread eyelet	上糸-糸道	1	1
53	84-163	Screw	ネ-ジ	3	4
54	84-625	Screw	ネ-ジ	1	1
55	45-155	Needle thread guide	上糸-ガイド	1	1
56	84-464	Screw	ネ-ジ	2	2



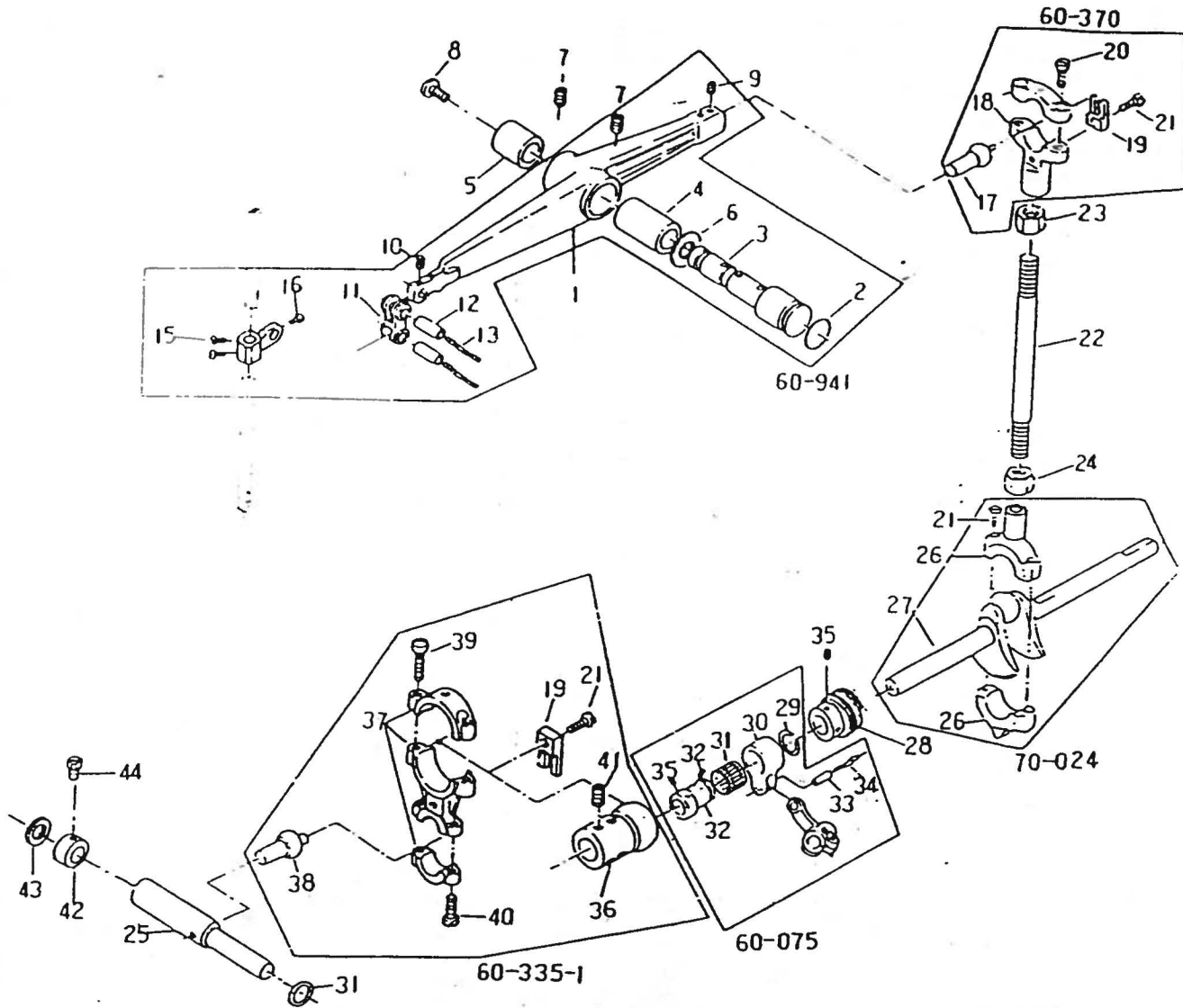
NO	Part NO	Part name	品名	P3001	P3002
1	81-714	Main shaft bushing A	下シャフトブッシュ前	1	1
2	81-720	" B	" 中	1	1
3	81-807	" C	" 後	1	1
4	81-736	Looper rocker shaft bushing	ルーパー台シャフトブッシュ	3	3
5	81-751	Feed rocker shaft bushing	送り台シャフトブッシュB	4	4
6	81-236	Looper drive lever shaft bushing	ルーパー振り元シャフトブッシュB	1	1
7	81-237	" "	C ルーパー振り元シャフトブッシュ	1	1
8	81-153	Presser bar bushing	押エ棒ブッシュ	1	1
9	03-304	Roller	針振土台スラストホルム輪	1	1
10	81-356	Bushing	スラストネジ用ブッシュ	1	1
11	81-358	Bushing	送り調節用ブッシュ	1	1
12	81-255	Presser-foot lifter lever bushing	押エ揚げ土台ブッシュ	1	1
13	81-353	Bushing	針振りシャフトブッシュ	2	2
14	81-355	Looper drive lever shaft bushing	ルーパー振り元シャフトブッシュ	2	2
15	39-300	Oil fence	オイルフェンス取付板	1	1
16	39-301	Arm oil fence	アームオイルフェンス	1	1
17	84-564	Screw	ネジ	2	2
18	93-621	Pin	ピン	3	3



# 4. Oil lubrication apparatus (給油関係)

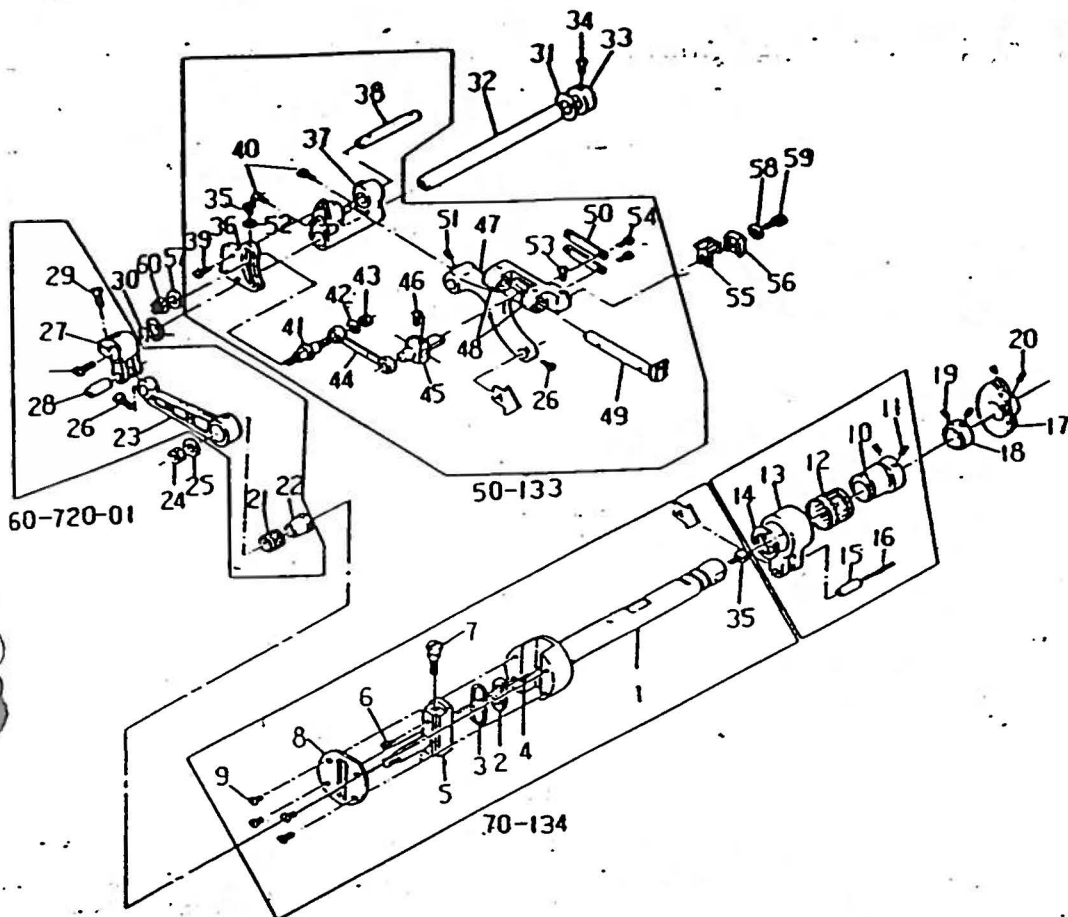


NO	Part NO	Part name	品名	P3001	P3002
1	31-409	Worm gear	ポンプウォーム歯車	1	1
2	84-511	Screw	止メネジ	1	1
3	30-016	Pump set	トロイドポンプセット	1	1
4	31-364	Pipe joint (E)	ビニルパイプ継手	1	1
5	23-164	Gasket	ポンプチューブジョイントシール	1	1
6	75-470	Washer (B)	ドレンワッシャーB	1	1
7	31-244	Oil tube joint	給油用パイプ継手	1	1
8	31-314	Pipe joint (C)	ビニルパイプ継手C	7	7
9	35-316	Tube (200L)	ビニルチューブ(200L)	1	1
10	35-315	Vinyl pipe (190L)	" (190L)	1	1
11	85-531	Screw	上糸糸道取付台	1	1
12	35-246	Piping	立ロット用セット配管	1	1
13	35-317	Tube (290L)	ビニルチューブ(290L)	2	2
14	75-468	Washer	配管取付ワッシャー	3	3
15	23-291	Packing	シールパッキン	3	3
16	84-363	Screw	止メネジ	3	3
17	35-318	Tube (440L)	シリコン糸道用ビニルパイプ	1	1
18	35-322	Tube (600L) (B)	ビニルパイプ(B)	1	1
19	35-257	Pipe (A)	面板オイルパンプパイプA	1	1
20	73-363	Felt (D)	面板用フェルトD	1	1
21	39-133	Support (C)	パイプサポートC	1	1
22	84-361	Screw	糸道カバー止メネジ	1	1
23	84-521	Screw	止メネジ	1	1
24	35-412	Pipe support	配管用止メネジ小	7	7
25	35-122	Pipe (B)	セパレート配管B	1	1
26	84-566	Screw	ポンプ取付板止メネジ	3	3
27	35-203	Oil guide screw (B)	送り台オイル案内ネジB	2	2
28	23-306	Packing	配管油止メシール	4	4
29	35-205	Tube coupling	チューブジョイント	2	2
30	35-204	Oil flow screw	オイルフローネジ	1	1
31	75-470	Washer (B)	ドレンワッシャーB	1	1
32	23-164	Packing (B)	ドレンパッキンB	1	1
33	35-207	Vinyl pipe	送水配管用ビニルパイプ	1	1
34	23-393	Felt	Rフェルト	1	1



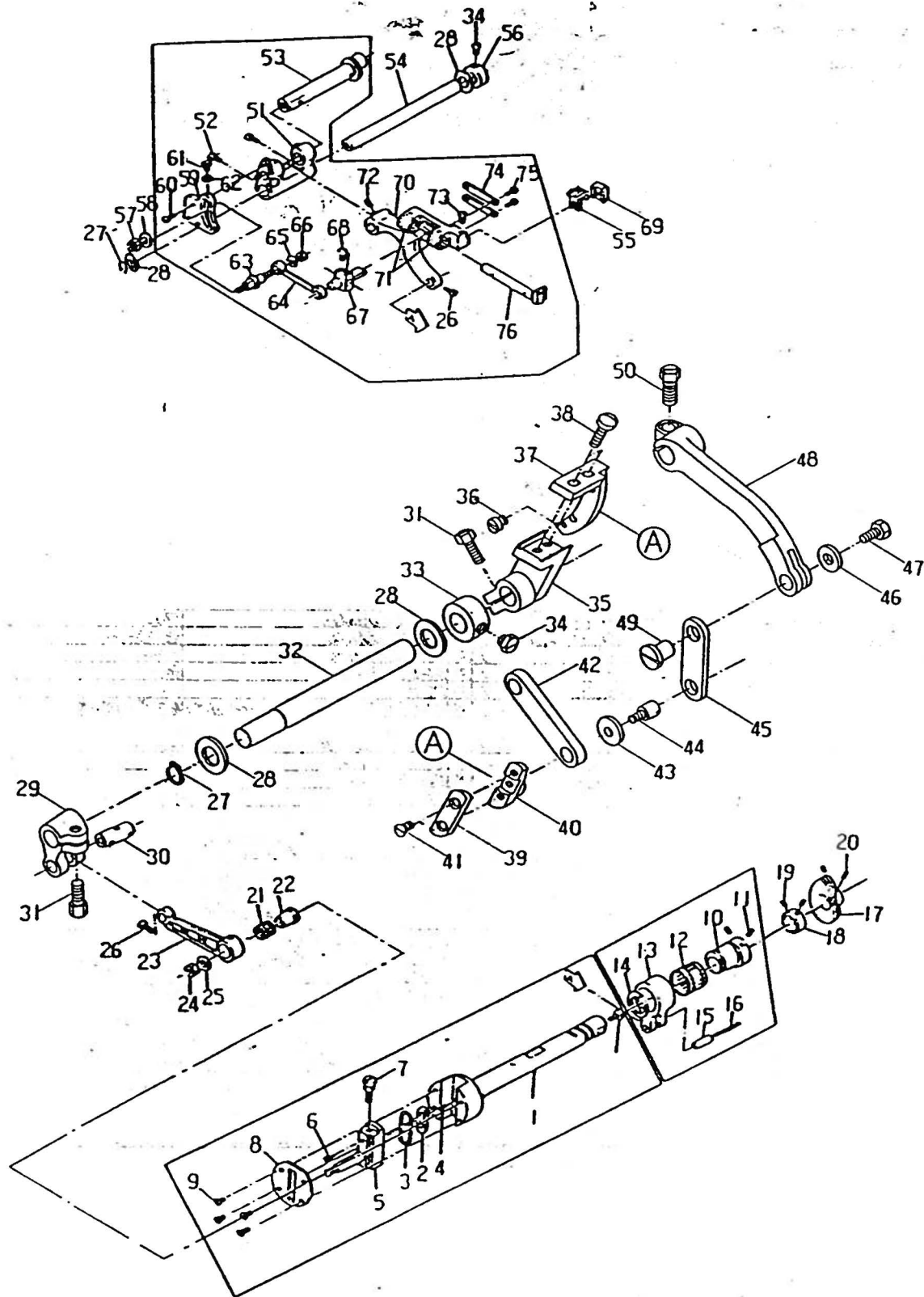
NO	Part NO	Part name	品名	3001P3002	NO	Part NO	Part name	品名	3001P3002
1	69-107	Needle lever	針	1/1	23	86-741	Nut (right)	右用ナット	1/1
2	23-296	D-ring	Oリング	1/1	24	86-742	" (left)	左用ナット	1/1
3	71-933	Needle lever pin	針用ピン	1/1	25	71-612	Shaft	シャフト	1/1
4	81-113	Needle lever bushing	針用ブッシング	1/1	26	63-621	Ball joint for connecting rod	ボールジョイント	1/1
5	81-612	"	B	1/1	27	71-339	Camshaft	カムシャフト	1/1
6	75-332	Washer	ワッシャー	1/1	28	31-410	Timing gear	タイミングギア	1/1
7	85-114	Screw	ネジ	2/2	29	93-401	Snap ring	スプリング	1/1
8	85-181	"	"	1/1	30	63-311	Loop on avoid eccentric link	ループ	1/1
9	85-212	"	"	2/2	31	75-332	Washer	ワッシャー	1/1
10	84-366	"	"	2/2	32	61-741	Eccentric holder	エキセントリックホルダー	1/1
11	66-111	Needle bar connecting link	針床連結棒	1/1	33	71-432	Needle bar connection link pin	針床連結ピン	1/1
12	71-432	Needle bar connection link pin	針床連結ピン	2/2	34	23-321	Roller	ローラー	1/1
13	23-341	Roller	針床用ローラー	2/2	35	84-718	Screw	ネジ	2/2
14	73-111	Needle bar	針床	1/1	36	61-511	Large driving face ball joint	大径ボールジョイント	1/1
15	82-578	Screw	ネジ	2/2	37	63-511	Large driving lever ball joint	大径レバーボールジョイント	1/1
16	84-365	"	"	1/1	38	61-716	" - connecting rod	大径ボールジョイント	1/1
17	61-711	Ball joint for connecting rod	ボールジョイント	1/1	39	84-608	Screw	ネジ	2/2
18	63-713	" - small	小	1/1	40	84-609	Screw	ネジ	2/2
19	69-121	Eccentric retainer holder	エキセントリックホルダー	2/2	41	85-113	"	"	6/6
20	84-619	Screw	針床用ネジ	2/2	42	75-107	Collar	ワッシャー	1/1
21	84-577	"	ネジ	4/4	43	75-322	Washer	ワッシャー	1/1
22	65-302	Pooler driving connection	針床連結棒	1/1	44	85-212	Screw	ネジ	1/1





NO	Part NO	Part name	品名	F3001P3002	NO	Part NO	Part name	品名	F3001P3002
1	71-340	Main shaft 3D	前下シャフト3D	1	31	75-372	Washer	ワッシャー	2
2	51-076	Feed crank ading post	送り曲柄取付ポスト	1	32	71-647	Shaft	送り台シャフト	1
3	73-197	O-ring	Oリング	1	33	75-132	Collar	カラー	1
4	73-393	Bolt	ボルト	1	34	84-816	Screw	ネジ	1
5	51-013	Feed crank ading post	送り曲柄取付ポスト	1	35	87-136	"	"	1
6	85-624	Screw	ネジ	1	36	51-108	Feed rocker support slot plate	送り曲柄支持板	1
7	84-383	"	"	1	37	51-100	Differential feed rocker	送り台	1
8	51-031	Head plate	ヘッドプレート	1	38	71-531	Shaft	送り台シャフト	1
9	84-461	Screw	ネジ	4	39	84-363	Screw	ネジ	3
10	61-312	Feed eccentric (0.8)	送り偏心0.8	1	40	84-571	Screw	ネジ	2
11	84-572	Screw	ネジ	2	41	51-113	Pin	送り台取付ピン	1
12	91-408	Bearing	ベアリング	1	42	75-458	Washer	ワッシャー	1
13	63-232	Feed eccentric link	送り偏心リンク	1	43	86-311	Nut	ナット	1
14	92-408	Bearing	ベアリング	1	44	66-506	Feed crank link	送り曲柄リンク	1
15	71-431	Pin	送り台ピン	1	45	51-109	Differential feed guide	送り台ガイド	1
16	73-341	Bolt	ボルト	2	46	84-379	Screw	ネジ	2
17	49-131	Cover thread take up knob	カバー糸巻き上げノブ	1	47	51-103	Main differential feed bracket	送り台二重送り台	1
18	75-114	Collar	カラー	1	48	81-141	Flange	フランジ	2
19	84-571	Screw	ネジ	2	49	51-120	Feed dog holder	送り台保持台	1
20	84-711	"	"	2	50	51-111	Differential feed guide plate	送り台ガイドプレート	2
21	91-271	Bearing	ベアリング	1	51	84-574	Screw	ネジ	1
22	75-243	Feed crank link roller	送り曲柄リンクローラー	1	52	86-136	Nut	ナット	1
23	67-317	Feed rocker arm	送り曲柄アーム	1	53	84-379	Screw	ネジ	1
24	84-477	Nut	ナット	1	54	84-164	"	"	4
25	75-453	Washer	ワッシャー	1	55	51-130	Rear feed dog holder (F type)	送り台後部保持台(F型)	1
26	84-366	Screw	ネジ	2	56	18-708	Needle guard bracket	送り台針ガード	1
27	63-352	Feed rocker link	送り曲柄リンク	1	57	75-458	Washer	ワッシャー	1
28	71-431	Pin	送り台ピン	1	58	75-453	"	"	1
29	84-814	Screw	ネジ	2	59	84-619	Screw	ネジ	1
30	84-261	Washer	ワッシャー	2	60	84-411	Nut	ナット	1

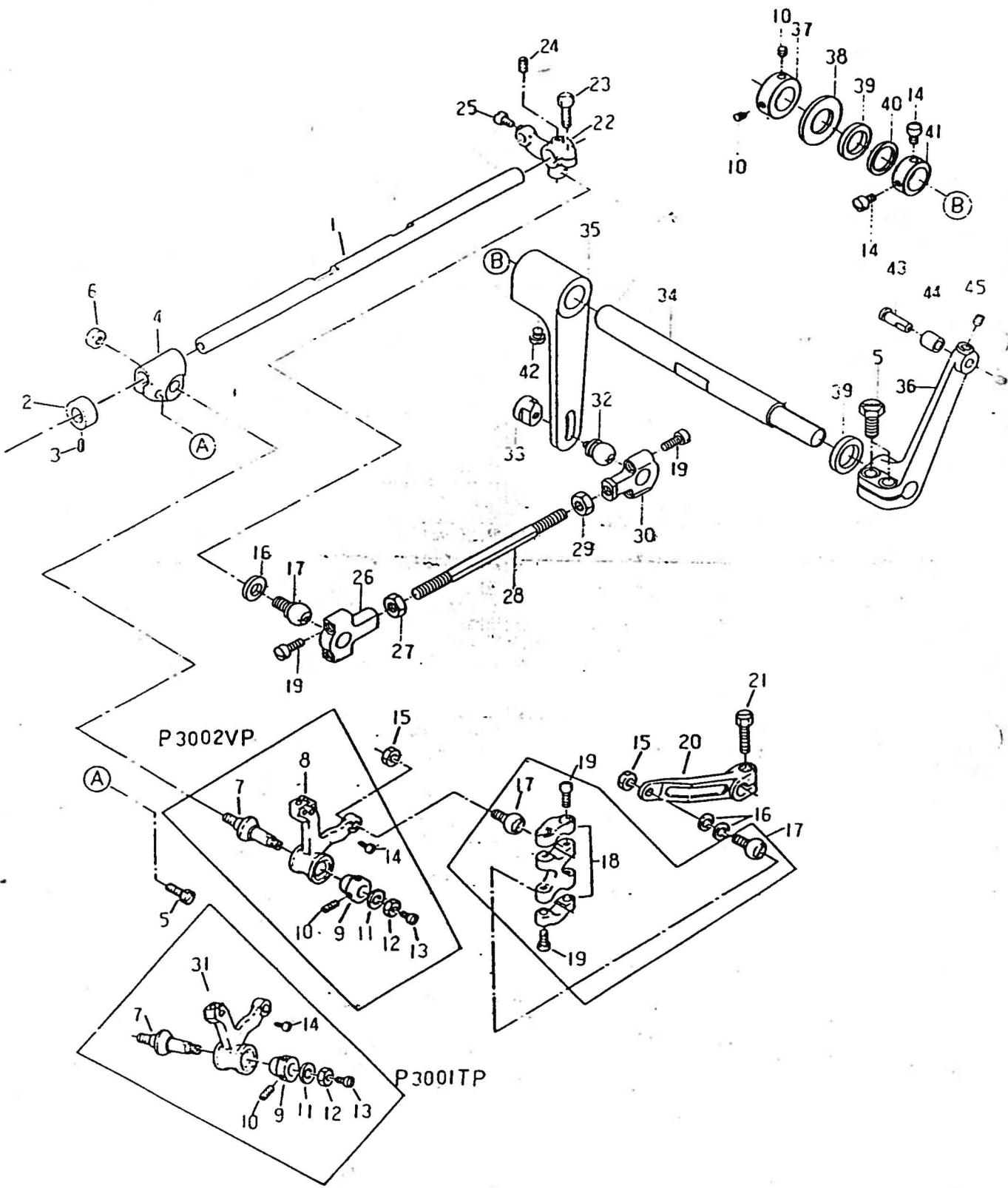
# 6-2. Feed rocker (送り機構).300ITP



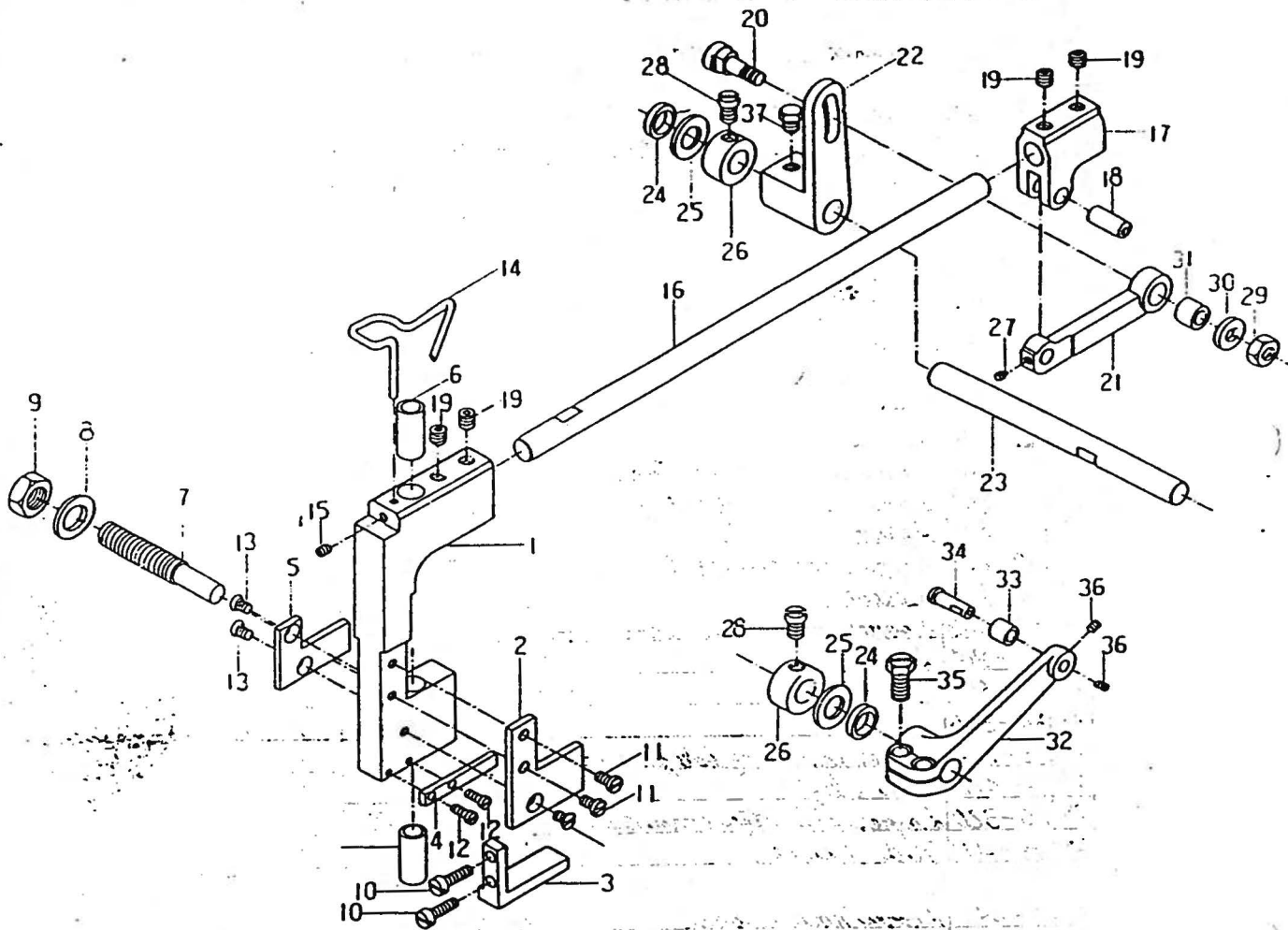


NO	Part NO	Part name	品名	3001	NO	Part NO	Part name	品名	3001
1	71-340	Main shaft 3D	前下シャフト3D	1	40	51-302	Feed crank ading	送り調節用スラスト	1
2	51-036	Feed crank ading post only	送り調節用ポスト	1	41	84-463	Screw	ネジ	2
3	23-197	O-ring	Oリング	1	42	51-308	Link	送り調節用リンク	1
4	73-393	Felt	フェルト	1	43	75-414	Washer	ワッシャー	1
5	51-013	Feed crank ading post	送り調節用ポスト	1	44	84-629	Screw	送り調節用ネジ	1
6	85-624	Screw	ネジ	1	45	66-300	Link	スラスト用リンク	1
7	84-383	"	"	1	46	75-458	Washer	ワッシャー	1
8	51-031	Fixed plate	固定用プレート	1	47	84-611	Screw	ネジ	1
9	84-661	Screw	ネジ	4	48	67-308	Stone nose	送り用スラストノーズ	1
10	61-312	Feed eccentric (0.8)	エキセン0.8	1	49	75-301	Pin	スラスト用ピン	1
11	84-512	Screw	ネジ	2	50	84-817	Screw	ネジ	1
12	91-406	Bearing	ベアリング	1	51	51-100	Differential feed rocker	送り台	1
13	63-732	Feed eccentric link	エキセンリンク	1	52	84-571	Screw	ネジ	2
14	93-406	Bearing	ベアリング	1	53	71-335	Shaft	送り台用シャフト	1
15	71-431	Pin	ピン	1	54	71-647	"	送り台用ピン	1
16	23-341	Felt	フェルト	2	55	51-117	Feed dog holder A (F-type)	送り台用取付台	1
17	49-131	Cooper thread take up device	糸巻機	1	56	75-132	Collar	カラー	1
18	75-114	Collar	カラー	1	57	86-411	Nut	ナット	1
19	84-571	Screw	ネジ	2	58	75-458	Washer	ワッシャー	1
20	84-711	"	"	2	59	51-108	Feed rocker segmental plate	送り台用調整板	1
21	91-271	Bearing	ベアリング	1	60	84-363	Screw	ネジ	3
22	75-243	Feed crank link roller	送り調節用ローラー	1	61	87-136	"	"	1
23	67-312	Feed rocker arm	送り調節用アーム	1	62	88-136	Nut	ナット	1
24	86-412	Nut	ナット	1	63	51-113	Pin	送り台用ピン	1
25	75-453	Washer	ワッシャー	1	64	66-506	Feed crank link	送り調節用リンク	1
26	84-366	Screw	ネジ	3	65	75-458	Washer	ワッシャー	1
27	93-261	C-ring	C型止輪	2	66	86-311	Nut	ナット	1
28	75-372	Washer	ワッシャー	4	67	51-109	Differential feed guide	送り台用ガイド	1
29	63-352	Feed rocker link B	送り調節用リンクB	1	68	84-379	Screw	ネジ	1
30	71-431	Pin	ピン	1	69	78-708	"	送り台用ピン	1
31	84-814	Screw	ネジ	2	70	51-103	Main differential feed bracket	送り台用取付台A	1
32	71-348	Shaft	送り調節用シャフト	1	71	81-141	Brushing	ワッシャー	2
33	75-82	Collar	カラー	1	72	84-521	Screw	ネジ	1
34	84-816	Screw	ネジ	2	73	84-314	"	"	1
35	51-300	Main feed connecting bracket	送り調節用取付台	1	74	51-111	Differential feed guide plate	送り台用調整板	2
36	84-113	Screw	ネジ	1	75	84-164	Screw	送り台用ネジ	4
37	51-701	Adjusting plate	送り調節用調整板	1	76	51-120	Front feed dog holder	送り台用取付台	1
38	84-566	Screw	ネジ	2	77				
39	63-312	Slide plate	スラスト調整板	1	78				



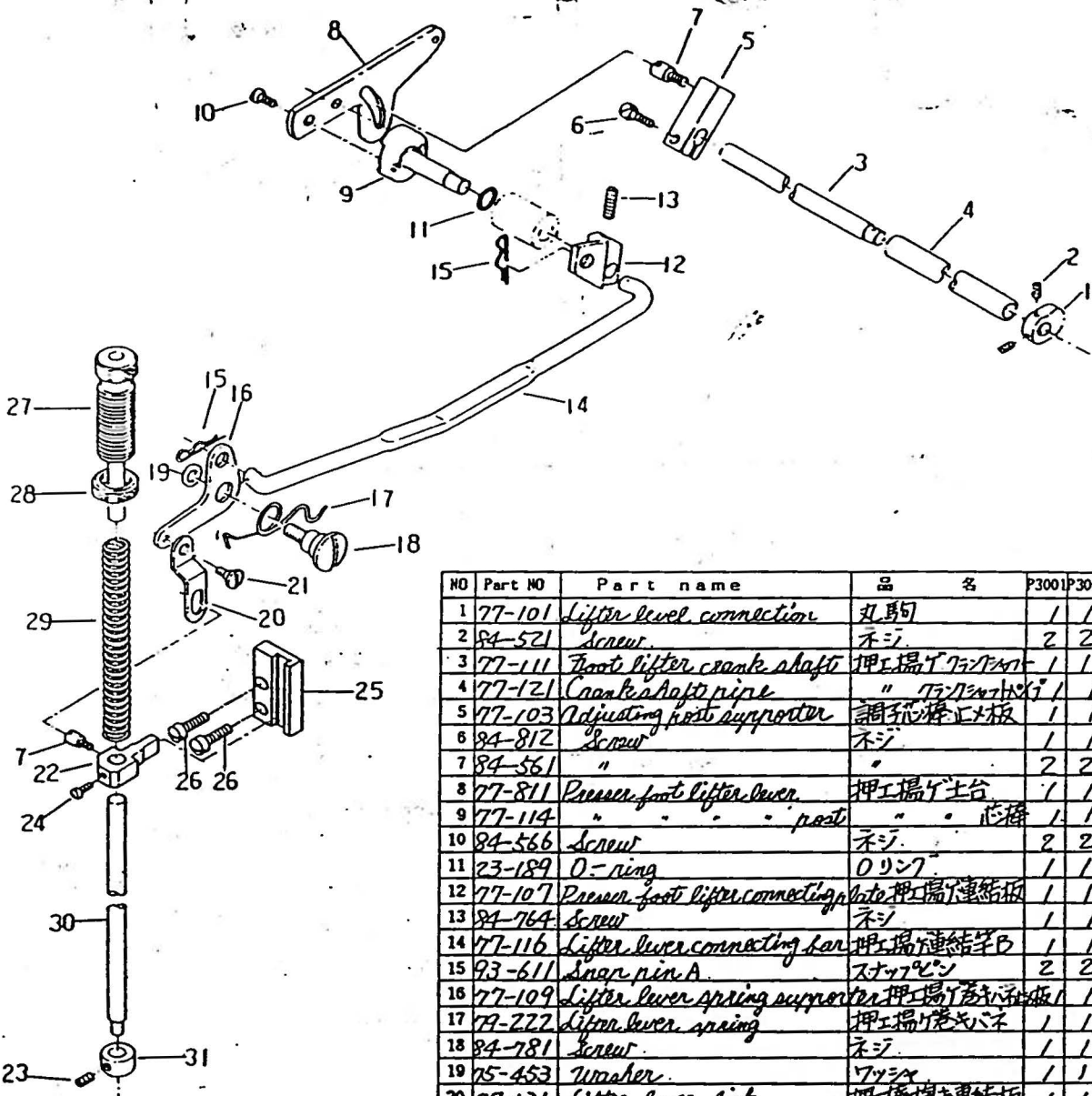


NO	Part NO	Part name	品名	P3001	P3002
1	71-337	Looper rocker shaft	ルーパーシャフト大	1	1
2	75-133	Collar	カラー	1	1
3	84-575	Screw	ネジ	1	1
4	19-301	Looper rocker base	ルーパー元台 A	1	1
5	84-812	Screw	ネジ	3	3
6	86-502	Nut	ナット	1	1
7	71-901	Looper rocker base tapered pin	ルーパー台テーパーピン	1	1
8	19-311	Looper rocker base	ルーパー台		1
9	81-401	Tapered pin bushing	テーパーピン押シワシヤ	1	1
10	84-521	Screw	ネジ	4	4
11	75-452	Washer	ワッシャ	1	1
12	86-501	Nut	ナット	1	1
13	84-361	Screw	ネジ	1	1
14	84-616	"	"	3	3
15	86-411	Nut	ナット	1	1
16	75-392	Washer	ワッシャ	3	3
17	61-823	Looper driving connecting rod	ロッド玉	3	3
18	63-801	Looper connecting ball joint	ルーパー連結ロッド	1	1
19	84-609	Screw	ネジ	8	8
20	67-231	Looper connecting lever	ルーパー連結レバー	1	1
21	85-211	Screw	ネジ	1	1
22	67-303	Looper side stop arm	針返しレバー	1	1
23	84-814	Screw	ネジ	1	1
24	84-563	"	"	1	1
25	84-366	"	"	1	1
26	63-812	Looper connecting ball joint left	連結ロッド左	1	1
27	86-412	Nut (left)	ナット左	1	
28	65-320	Looper side stop connection	ルーパー振連結棒	1	1
29	86-411	Nut (right)	ナット右	1	1
30	63-811	Looper side stop ball joint	連結ロッド	1	1
31	19-345	Looper rocker base	ルーパー台	1	
32	61-832	Looper driving connecting rod	ロッド玉	1	1
33	51-222	Nut	ナット	1	1
34	71-338	Shaft	ルーパー振レバー軸	1	1
35	67-300		ルーパー振連結レバー	1	1
36	67-305	Looper cam lever	ルーパーカムレバー	1	1
37	75-112	Collar	カラー	1	1
38	75-327	Washer	ワッシャ	1	1
39	94-214		オイルシール	2	2
40	75-332	Washer	ワッシャ	1	1
41	75-114	Collar	カラー	1	1
42	84-761	Screw	ネジ	2	2
43	71-342	Cam roller pin	カムローラーピン	1	1
44	75-260	Cam roller	カムローラー	1	1
45	84-314	Screw	ネジ	1	1



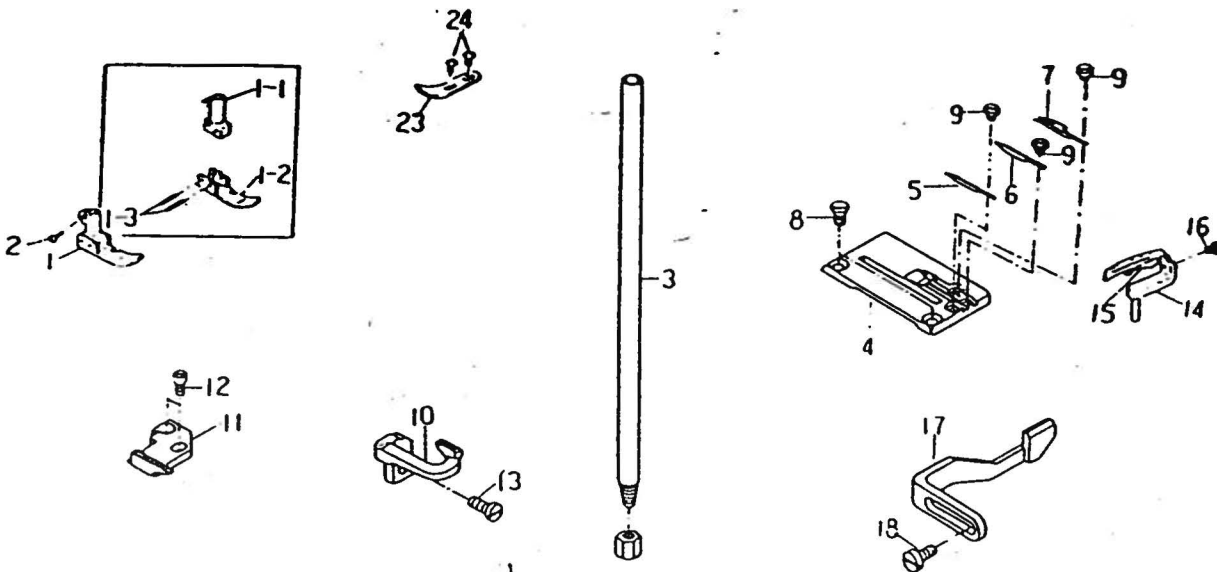
NO	Part NO	Part name	品名	3001	3002	NO	Part NO	Part name	品名	3001	3002
1	03-303	Needle bar frame	針振上台	1	1	20	71-344	針振リッパ	針振リッパ	1	1
2	74-300	Guide plate 1	ガイドプレート	1	1	21	03-307	針振リッパ	針振リッパ	1	1
3	74-301	" 2	"	2	1	22	67-302	針振リッパ	針振リッパ	1	1
4	74-302	" 3	"	3	1	23	71-343	針振リッパ	針振リッパ	1	1
5	74-303	" 4	"	4	1	24	94-102	ワッシャー	ワッシャー	2	2
6	81-171	Flushing	ワッシャー	2	2	25	75-372	ワッシャー	ワッシャー	2	2
7	87-300	Screw	針振リッパネジ	1	1	26	75-132	Collar	カラー	2	2
8	75-300	Washer	針振リッパワッシャー	1	1	27	84-310	Screw	ネジ	1	1
9	88-202	Nuts	ワッシャー	1	1	28	84-814	"	"	1	1
10	84-587	Screw	ネジ	2	2	29	86-411	Nuts	ナット	1	1
11	84-564	"	"	2	2	30	75-458	Washer	ワッシャー	1	1
12	84-164	"	"	2	2	31	75-109	Link roller	針振リッパローラー	1	1
13	84-161	"	"	3	3	32	67-301	Cam lever	針振リッパカム	1	1
14	65-220	Needle thread take up	針糸取り A	1	1	33	75-260	Cam roller	針糸取りカム	1	1
15	84-571	Screw	ネジ	1	1	34	71-342	Cam roller pin	針糸取りカムピン	1	1
16	71-341	Needle bar connecting	針振リッパ接続	1	1	35	84-812	Screw	ネジ	2	2
17	73-300	Connecting link	針振リッパ接続	1	1	36	84-314	"	"	2	2
18	71-431	9.1.34.1	ネジ	1	1	37	84-816	"	"	2	2
19	84-718	Screw	ネジ	4	4	38					



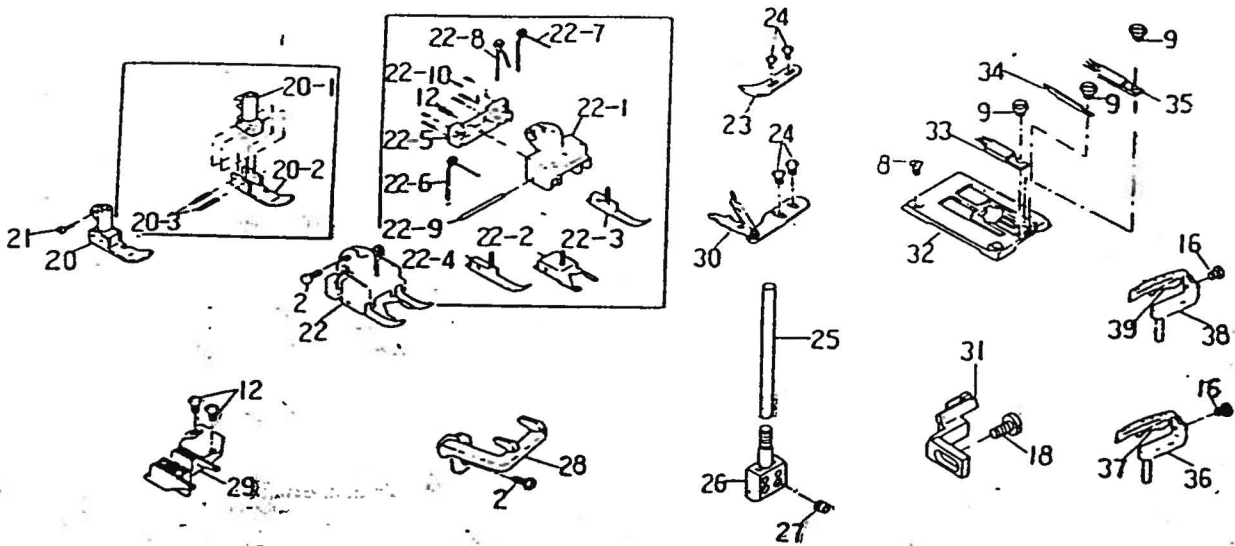


NO	Part NO	Part name	品名	P3001	P3002
1	77-101	Lifter level connection	丸駒	1	1
2	84-521	Screw	ネジ	2	2
3	77-111	Foot lifter crank shaft	押し揚げワッシャー	1	1
4	77-121	Crank shaft pipe	" ワッシャー	1	1
5	77-103	Adjusting post supporter	調節棒止り板	1	1
6	84-812	Screw	ネジ	1	1
7	84-561	"	"	2	2
8	77-811	Presser foot lifter lever	押し揚げ土台	1	1
9	77-114	" " " post	" " 芯棒	1	1
10	84-566	Screw	ネジ	2	2
11	23-189	O-ring	Oリング	1	1
12	77-107	Presser foot lifter connecting bar	押し揚げ連結棒	1	1
13	84-764	Screw	ネジ	1	1
14	77-116	Lifter lever connecting bar	押し揚げ連結棒B	1	1
15	93-611	Snap pin A	スナップピン	2	2
16	77-109	Lifter lever spring supporter	押し揚げばね止り板	1	1
17	79-222	Lifter lever spring	押し揚げばね	1	1
18	84-781	Screw	ネジ	1	1
19	75-453	Washer	ワッシャー	1	1
20	77-131	Lifter lever link	押し揚げ棒連結板	1	1
21	84-581	Screw	ネジ	1	1
22	77-132	Presser bar guide	押し揚げ棒ガイド	1	1
23	84-571	Screw	ネジ	1	1
24	84-563	"	"	1	1
25	77-300	Presser bar connecting guide	押し揚げ棒ガイド	1	1
26	84-567	Screw	ネジ	2	2
27	85-761	"	押し揚げ棒ネジ	1	1
28	86-851	Nut	押し揚げ棒ナット	1	1
29	79-121	Spring	押し揚げばね	1	1
30	71-542	Presser bar (small)	押し揚げ棒	1	1
31	75-154	Collar	カラー	1	1

3001 TP



3002 VP



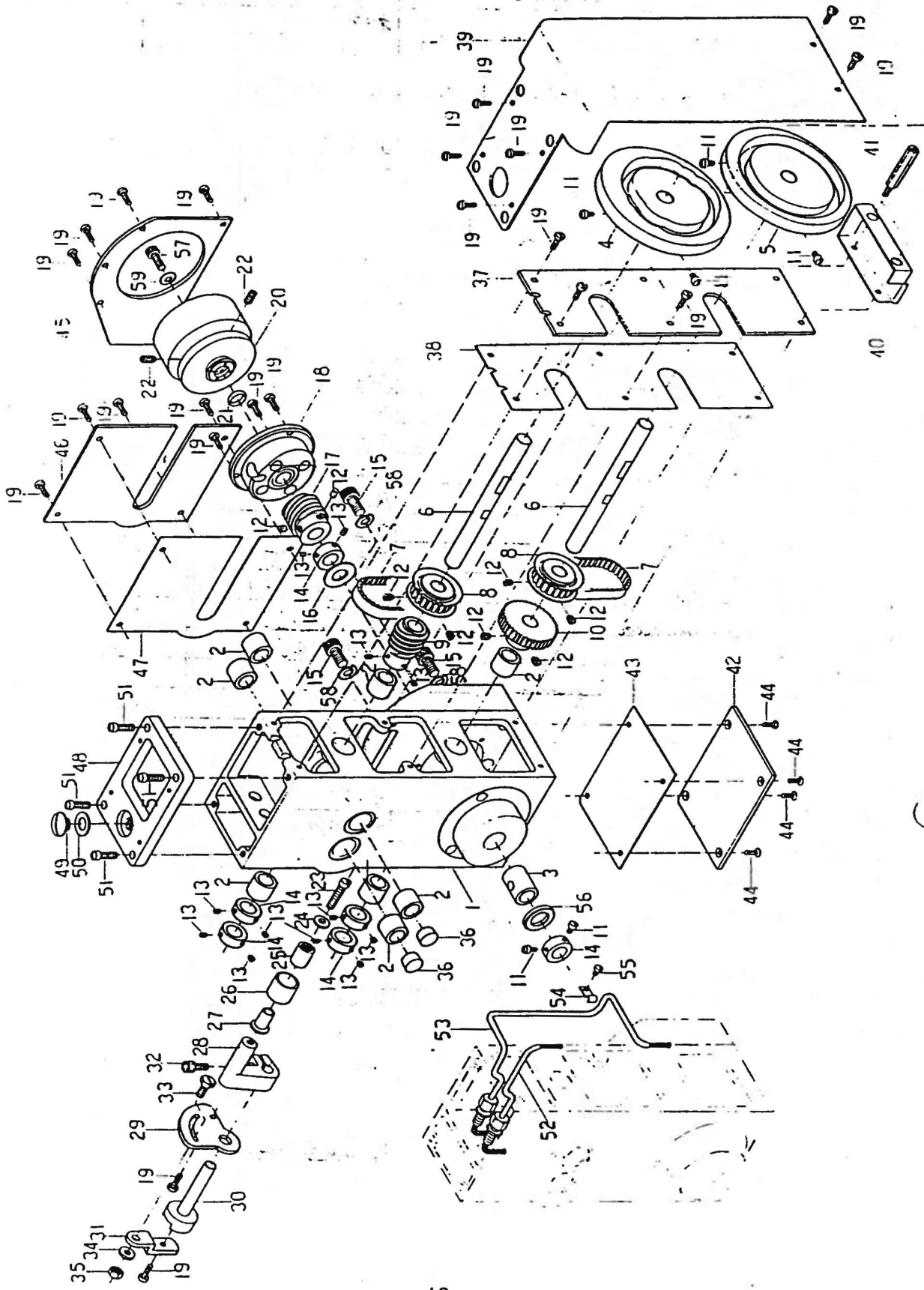
NO	Part NO	Part name	品名	P3001	P3002
1	17-303	Presser foot	片押工		1
1-1	17-303-1	Presser foot shank	片押工柄	1	
1-2	17-303-2	Presser foot guide peg	片押工足	1	
1-3	17-303-3	Yielding section	取付ピン	1	
2	84-362	Screw	ネジ	1	1
3	11-504	Needle bar	針棒	1	
4	14-303	Throat plate	針板	1	
5	14-306	Throat plate left rail	針板爪(左)	1	
6	14-305	Throat plate center rail	針板爪(中)	1	
7	14-304	Throat plate right rail	針板爪(右)	1	
8	84-464	Screw	ネジ	2	2
9	84-191	Screw	ネジ	3	2
10	15-303	Front feed dog	前送り歯	1	
11	15-304	Rear feed dog	後送り歯	1	
12	84-162	Screw	ネジ	2	3



NO	Part NO	Part name	品名	P3001	P3002
13	84-363	Screw	ネジ	1	
14	19-354	Looper	ルーパー	1	
15	79-574	Thread retaining spring	ルーパー裏バネ	1	
16	85-611	Screw	ネジ	1	2
17	18-303	Needle content	針受け	1	
18	84-571	Screw	ネジ	1	1
19	17-311	Presser foot	片押エ		1
20	17-301-1	Presser foot shank	片押エボス		1
20-1	17-311-2	Presser foot guide peg	片押エ足		1
20-2	17-301-2	Pin	取付ピン		1
21	84-362	Screw	ネジ		2
22	17-312	Presser foot guide peg unit	押エ足ユニット		1
22-1	17-312-1	Presser foot shank	押エボス		1
22-2	17-312-2	Presser foot guide peg	押エ足		1
22-3	17-312-3	Presser foot guide (right)	押エガイド足(右)		1
22-4	17-312-4	Presser foot guide (left)	押エガイド足(左)		1
22-5	17-312-5	Spring clamp	バネ取付金具		1
22-6	17-361-6	Spring (left)	押エバネ(左)		1
22-7	17-361-7	Spring (right)	押エバネ(右)		1
22-8	17-361-8	Spring (center)	押エバネ(中)		1
22-9	17-312-9	Guide pin	ガイド足取付ピン		1
22-10	17-316-11	Screw	バネ取付ネジ		6
23	18-301	Presser foot scale	片押エ定規	1	1
24	85-181	Screw	ネジ	2	4
25	11-704	Needle bar	針棒		1
26	12-311	Needle clamp	針株		1
27	84-314	Screw	ネジ		2
28	15-311	Front feed dog	前送り歯		1
29	15-312	Rear feed dog	後送り歯		1
30	18-362	Ruler w.	両押エ定規		1
31	18-311	Needle guard bracket	針受け		1
32	14-312	Throat plate	針板		1
33	14-315	Throat plate nail left	針板爪(左)		1
34	14-314	Throat plate nail center	針板爪(中)		1
35	14-313	Throat plate nail right	針板爪(右)		1
36	19-351	Looper large	ルーパー大		1
37	79-571	Spring large	ルーパー裏バネ大		1
38	19-355	Looper small	ルーパー小		1
39	79-573	Spring small	ルーパー裏バネ小		1



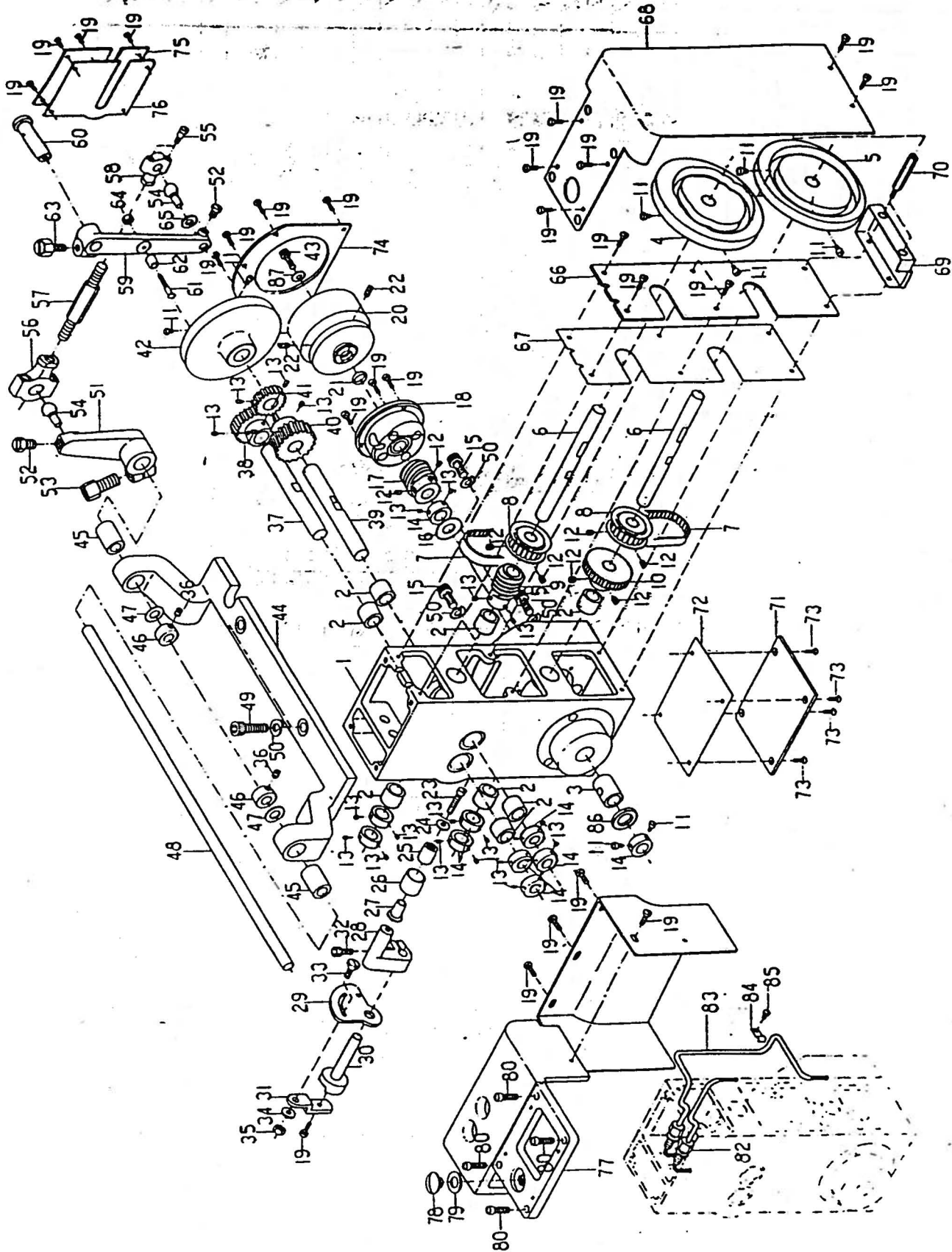
# 11-1. Gear box .3002VP



NO	Part NO	Part name	品名	P3002	NO	Part NO	Part name	品名	P3002
1	03-300	Gear box	ギヤボックス本体	1	31	67-304	Idler	アイドル調節バー	1
2	81-357	Bushing	ブッシュ	8	32	83-150	Screw	ネジ	1
3	81-354	Gear box bushing	ギヤボックスブッシュ	1	33	84-812	"	"	1
4	03-302	Looper racking cam	ルーパー振りカム	1	34	75-458	Washer	ワッシャー	1
5	03-301	Needle racking cam	針振カム	1	35	86-411	Nut	ナット	1
6	71-336	Feed crank cam shaft	送り調節カムシャフト	2	36	23-360	Blind stopper	盲栓	2
7	58-131	Timing belt	タイミングベルト	1	37	21-361	Front cover of gear box	ギヤボックス前カバー	1
8	69-530	Timing pulley	タイミングプーリー	1	38	23-332	Front cover packing of gear box	ギヤボックス前カバーパッキン	1
9	03-313	Worm gear	ウォームギヤ	1	39	21-373	Needle racking cam cover	針振カムカバー	1
10	03-305	Needle racking worm wheel	針振ウォームホイール	1	40	35-338	Oil content	オイル受け	1
11	84-563	Screw	ネジ	6	41	26-704	Bracket clamp	ブラケット取付金具	2
12	84-718	"	"	3	42	21-364	Bottom cover of gear box	ギヤボックス底カバー	1
13	87-521	"	"	12	43	23-334	Bottom cover packing of gear box	ギヤボックス底カバーパッキン	1
14	75-112	Collar	カラー	6	44	84-664	Screw	ネジ	4
15	87-601	Screw	ネジ	3	45	21-369	Pulley cover	プーリーカバー	1
16	75-327	Washer	ワッシャー	1	46	21-359	Side cover of gear box	ギヤボックス横カバー	1
17	03-306	Screw	針振ウォームネジ	1	47	23-350	Side cover packing of gear box	ギヤボックス横カバーパッキン	1
18	69-302	Flange	フランジ	1	48	21-358	Top cover of gear box	ギヤボックストップカバー	1
19	84-566	Screw	ネジ	23	49	87-311	Bushing	ブッシュ蓋小	1
20	69-216	Pulley	プーリー	1	50	23-304	Drain seal	ドレンシール	1
21	23-197	O-ring	Oリング	1	51	84-764	Screw	ネジ	4
22	85-114	Screw	ネジ	2	52	35-337	Needle racking cam oiling agent	針振カム給油	1
23	84-765	"	"	1	53	35-336	Looper racking cam oiling agent	ルーパー振りカム給油	1
24	75-458	Washer	ワッシャー	1	54	39-133	Pipe support. C	パイプサポートC	1
25	91-271	Bearing	ベ어링	1	55	84-361	Screw	ネジ	1
26	75-201	Idler roller	アイドルローラー	1	56	92-231	Bearing	ベ어링	1
27	75-243	Roller	ダルマローラー	1	57	87-171	Screw	ネジ	1
28	67-306	Idler lever	アイドルレバー	1	58	75-530	Washer	ワッシャー	3
29	25-300	Idler stopper	アイドル止め板	1	59	75-551	Washer	ワッシャー	1
30	71-334	Shaft	アイドル調節シャフト	1	60				



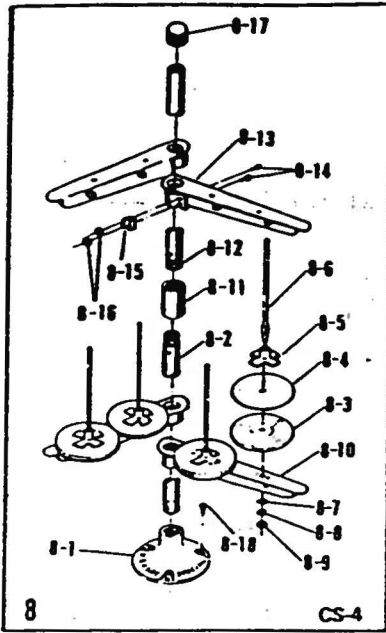
# 11-2. Gear box. 3001TP



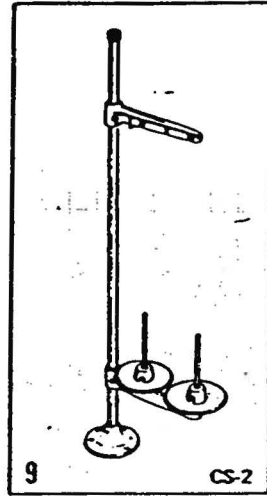


NO	Part NO	Part name	品名	P3001	NO	Part NO	Part name	品名	P3001
1	03-300	Gear box	ギヤボックス本体	1	45	81-736	Bushing	ブッシュ	2
2	81-357	Bushing	ブッシュ	8	46	75-132	Collar	カラ	2
3	81-354	Bushing	ギヤボックスブッシュ	1	47	75-372	Washer	ワシヤ	2
4	03-302	Looper swing cam	ループン振りキム	1	48	71-347	Feed driving shaft	送り駆動シャフト	1
5	03-301	Needle swing cam	針振りキム	1	49	87-661	Screw	ネジ	2
6	71-336	Feed adjusting cam shaft	送り調節カムシャフト	2	50	75-530	Washer	ワシヤ	5
7	58-131	Timing belt	タイミングベルト	1	51	67-309	Feed adjusting lever	送り調節片レバー	1
8	69-530	Timing pulley	タイミングプーリー	1	52	84-816	Screw	ネジ	2
9	03-313	Worm gear	ワームギヤ	1	53	85-211	Screw	ネジ	1
10	03-305	Needle swing worm wheel	針振りワームホイール	1	54	61-513	lot ball c	ロット玉・C	2
11	84-563	Screw	ネジ	6	55	84-609	Screw	ネジ	4
12	84-718	Screw	ネジ	3	58	63-812	Coupl lot (left)	連結ロット(左)	1
13	84-521	Screw	ネジ	20	57	65-321	Feed coupl shaft	送り連結棒A	1
14	75-112	Collar	カラ	10	58	63-811	Coupl lot (right)	連結ロット(右)	1
15	87-601	Screw	ネジ	3	59	67-310	Feed cam lever	送りカムレバー	1
16	75-327	Washer	ワシヤ	1	60	51-303	Feed cam lever shaft	送りレバーカム支軸	1
17	03-306	Screw	針振りワームネジ	1	61	84-607	Screw	カムローラネジ	1
18	69-302	Flange	フランジ	1	62	75-260	Roller	ローラ	1
19	84-566	Screw	ネジ	29	63	85-211	Screw	ネジ	1
20	69-216	Pulley	プーリー	1	64	86-311	Nut	ナット	1
21	73-197	O-ring	オリング	1	65	75-401	Washer	ワシヤ	1
22	85-114	Screw	ネジ	2	66	21-361	Front cover of gear box	ギヤボックス前カバー	1
23	84-765	Screw	ネジ	1	67	23-332	Front cover packing gear box	ギヤボックス前カバーパッキン	1
24	75-458	Washer	ワシヤ	1	68	21-373	Cam cover	針振りキムカバー	1
25	91-271	Bearing	ベアリング	1	69	35-338	Oil content	オイル量計	1
26	75-201	Idler roller	アイドルローラ	1	70	26-704	Bracket clamp	ブラケット耳付金具	2
27	75-243	Top joint roller	タールローラ	1	71	21-364	Bottom cover of gear box	ギヤボックス底カバー	1
28	67-306	Idler lever	アイドルレバー	1	72	23-334	Bottom cover packing of gear box	ギヤボックス底カバーパッキン	1
29	25-300	Idler fastening plate	アイドル止板	1	73	84-664	Screw	ネジ	4
30	71-334	Idler adjusting shaft	アイドル調節シャフト	1	74	21-369	Pulley cover	プーリーカバー	1
31	67-304	Idler adjusting lever	アイドル調節レバー	1	75	21-359	Side cover of gear box	ギヤボックス横カバー	1
32	83-150	Screw	ネジ	1	76	73-350	Side cover packing of gear box	ギヤボックス横カバーパッキン	1
33	84-812	Screw	ネジ	1	77	03-308	Feed cam lever supporting bed	送りカムレバー支持台	1
34	75-458	Washer	ワシヤ	1	78	87-311	Bushing lid	ブッシュ蓋小	1
35	86-411	Nut	ナット	1	79	23-304	Drain seal	ドレンシール	1
36	84-761	Screw	ネジ	2	80	84-764	Screw	ネジ	4
37	71-346	Feed adjusting cam shaft	送り調節カムシャフト	1	81	21-374	Feed cam cover	送りカムカバー	1
38	03-309	Spur gear (large)	平歯車(大)	1	82	35-337	Needle racking cam oiling agent	針振りキム給油	1
39	71-348	Feed adjusting shaft A	送り調節カムシャフトA	1	83	35-336	Looper racking cam oiling agent	ループン振りキム給油	1
40	03-311	Oil gear	オイルギヤ	1	84	39-133	Pipe support C	パイプサポートC	1
41	03-310	Spur gear (small)	平歯車(小)	1	85	84-361	Screw	ネジ	1
42	03-315	Feed adjusting cam	送り調節キム	1	86	91-236	Bearing	ベアリング	1
43	87-171	Screw	ネジ	1	87	75-551	Washer	ワシヤ	1
44	03-314	Back shaft content	背シャフト軸受け台	1					

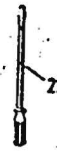
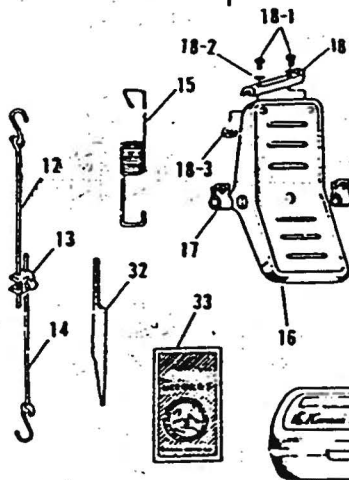
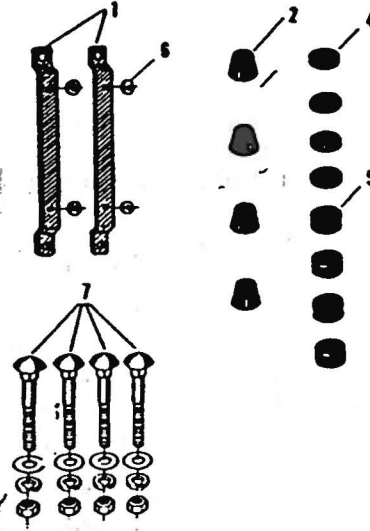
12. Machine Stand, Accessories (ボルト・ナット・ワッシャー)



1302 Type



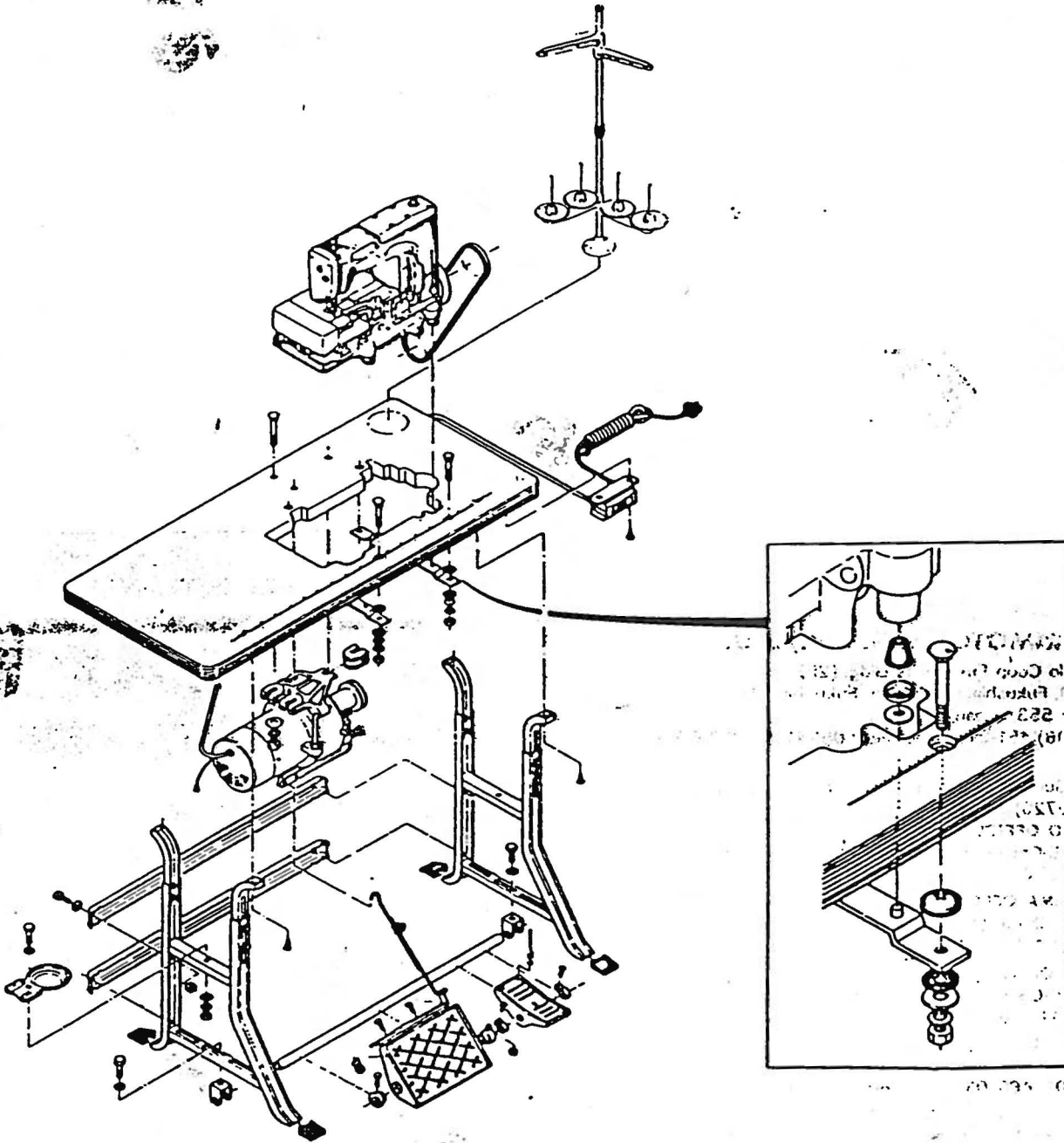
1301 Type



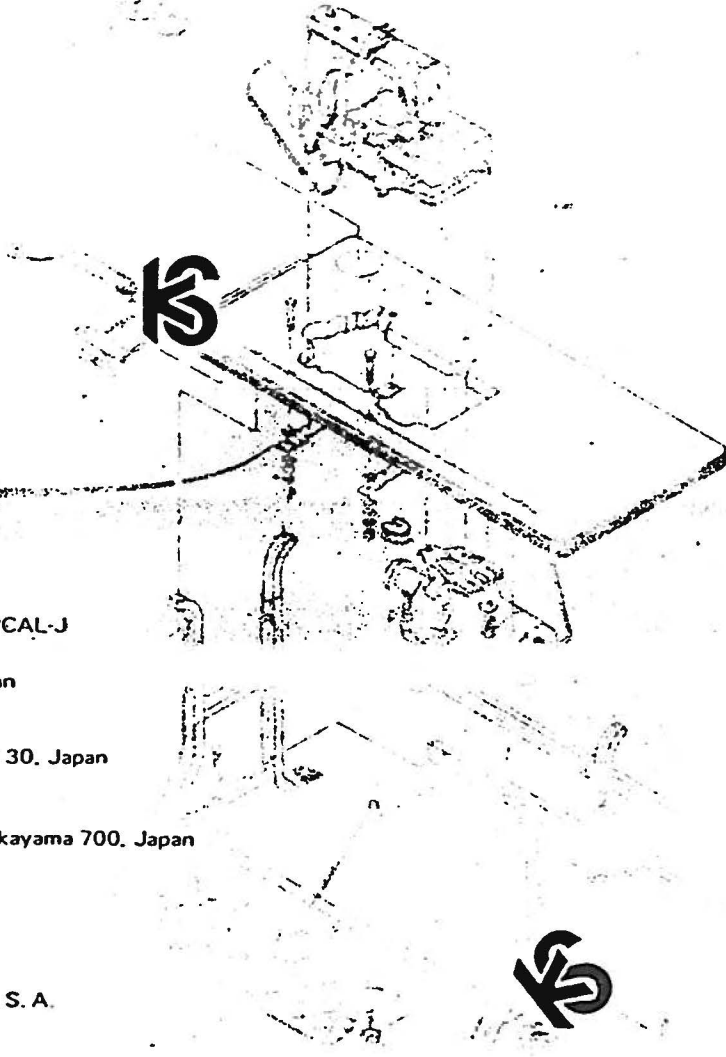
NO	Part NO	Part name	品名	数量	NO	Part NO	Part name	品名	数量
1	25-141	Machine mounting bracket	7×7取付金具	2	9	42-002	Thread stand (CS-2)	二本立て	1
2	31-161	Cam cushion	7×32カム台	4	12	77-007	Tie-rod (Upper)	押し棒(上)	1set
4	23-121	Roller A	7×7取付ゴムA	4	13	77-006	Joint (Locking screw)	連結棒	1set
5	23-122	" B	" B	4	14	77-005	Tie-rod (Lower)	連結棒(下)	1set
6	23-324	Felt	取付フェルト	4	15	77-003	Spring for pedal	ペダル引張ばね	1
7	80-751	Ball	7×7ボール	4	16	77-001	Ball for foot lifter	押し棒ボール	1
8	42-004	Thread stand (CS-4)	二本立て (CS-4)	1set	17	77-002	Collar	押し棒用ナット止	2
8-1		Base		1	18	77-002	Washer	押し棒用連結棒止	1
8-2		Base (low)		1	18-1		Screw	ネジ	2
8-3		Speed tray		4	18-2		Washer	ワッシャー	2
8-4		Flared cushion		4	18-3		Nut	ナット	2
8-5		Speed retaining pin		4	19	28-001	Accessory box	西側部品下	1
8-6		Lead pin	鉛	4	20	28-021	Machine cover	ミシカバー	1
8-7		Washer	ワッシャー	4	21	28-611	Oil (Case Telling 22)	シンナー	1
8-8		Nut spring washer	7×7	4	22	28-451	Small driver	ミニドライバー	1
8-9		Nut	ナット	4	23	25-452	Driver	ドライバー	1
8-10		Speed pin bracket		1	24	28-011	Twister	ツイスター	1
8-11		Collar	ナット	1	25	28-421	Sprayer	スプレー(10)	1
8-12		Base (upper)		1	26	28-422	Sprayer	" (5)	1
8-13		Thread guide bracket		1	27	28-311	Wrench	六角レンチ A	1
8-14		Screw	ネジ	4	28	28-312	"	" B	1
8-15		Angle washer	7×7	2	29	28-313	"	" C	1
8-16		Nut	ナット	1	30	28-314	"	" D	1
8-17		Cup	ナット	4	31	28-464	Wrench T-type (2.5mm)	10×6T型レンチ	1
8-18	42-122	Screw	ネジ	3	32	14-332	Centre nail	中心釘	1
					33	13	Needle	針	1



# 13. Table stand installation diagram (テーブルスタンド据付図)







**MORIMOTO MFG. CO., LTD.**

Megalo Coop Fukushima Bldg. (2F)  
10-19, Fukushima 2-Chome, Fukushima-ku,  
Osaka 553, Japan  
Tel (06) 451-9127 Telex: 05242193 KSPCAL-J

**MAIN FACTORY**

180, Suna Shjonawate City, Osaka 575, Japan  
Tel: (0720) 78-1177

**TOKYO OFFICE**

16-7, 5-Chome, Kotobashi, Sumida-ku, Tokyo 130, Japan  
Tel (03) 635-5121

**OKAYAMA OFFICE**

Bireggi Okuda (1F), 24-19, Okudahonmachi, Okayama 700, Japan  
Tel: (0862) 32-9120

**AKITA OFFICE**

14-8, 6-Chome, Hagijima, Akita 010, Japan  
Tel: (0188) 65-5034

**KANSAI SPECIAL USA CORPORATION**

51 Romeo Street, Moonachie N. J. 07074 U. S. A.  
Tel: 201 460 0350 Telex: 23 219449

**MORIMOTO MFG. (H.K.) LTD.**

C-2 22nd Floor, Pearl City Mansion, Paterson Street, Hong Kong  
Tel 5 77 1631 Telex: 802 83919

**MORIMOTO MFG. (S) CO. PTE. LTD.**

50 Kallang Bahru, No. 02-18/23 Singapore 1233  
Tel 293 8880 Telex: 87 25138

**MORIMOTO MFG. CO. LTD. REPRESENTATIVE OFFICE**

Sedan street 22, 4000 Dusseldorf 1 W. Germany  
Tel: 371141 Telex: 41 8586555

Printed in Japan